



AMPP900™

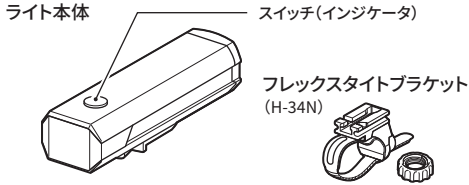
自転車用充電式前照灯 (アンプ 900)

MODEL: HL-EL089RC

ご使用前に必ず本取扱説明書を最後までよく読んで、いつでも見られるように大切に保管してください。お子様が使用する場合は、保護者が取扱説明書を読み、使用上の注意事項をお子様にご説明ください。本取扱説明書に記載していない方法で使わないでください。

Design Pat. Pending
Copyright © 2023 CATEYE Co., Ltd.
HLEL089RCJP-230810 1.1

同梱内容・主な名称



CATEYEは「安全」「健康」「環境」に新しい価値を創造し、社会に貢献していきます。また、「持続可能な開発目標」を支援しています。
(www.cateye.com/jp/company/sdgs/)
環境負荷低減のため、USBケーブルを同梱していません。

警告 (生命への危害、事故の防止)

- 光源は直視しないでください。また対向車(者)が眩惑を起こさないよう照射角度を下向きにすることを厳守してください。
- 走行前にはライト本体がブラケットに確実に装着され、点灯し、光を遮るものがないことを確認してください。
- 定期的にインジケータを確認し、常にバッテリー残量に留意してご使用するために、スイッチは上側にして取り付けてください。
- 製品、パーツ類の分解や改造はしないでください。

注意 (傷害、故障、物的損害の防止等)

- ダイヤルは必ず手で締付けてください。工具で強く締付けるとネジ山をつぶす恐れがあります。
- ブラケットのダイヤルやネジは定期的に確認し、緩みがない状態でご使用ください。
- 夜間および視界が悪いときは、前照灯として点灯(ハイ/ミドル/ロー)でお使いください。道交法上、点滅(デイトタイムハイパーコンスタントを含む)はあくまで補助灯としての使用に限定されます。
- 走行中の操作は危険です。安全走行を心がけてください。
- 点灯中はライトが熱くなるので注意してください。レンズを遮ることや、ライトを覆うことはやめてください。
- LEDにはバツキがあるため、同一型番でも発光色、明るさが異なることがあります。
- 幼児の手の触れるところに放置しないでください。
- バッテリー切れに備え、予備のライトの携行をおすすめします。
- サイクロコンピュータと併用する際は、計測に影響を与える場合がありますので、できるだけ離して取付けてください。
- 本製品はJIS C0920に基づくIPX4の保護構造です。故障の原因になるので、水に浸けしないでください。雨天での使用後は水分をよく拭き取ってください。
- 強い振動や衝撃、無理な力を与えないでください。異常がみられた場合は使用をやめてください。
- 指定の電圧、極性以外での使用やショートをさせたりしないでください。
- 火中に投入したり、加熱しないでください。
- ライト本体や付属部品が泥などで汚れたときは、薄い中性洗剤を湿らせた柔らかい布で拭いた後、乾拭きしてください。シンナー、ベンジン、アルコールなどは表面を傷めますので使用しないでください。

充電電池の取扱い

初めて充電するときや長期間使用しなかったとき、充電電池は長期間放置しておくとし自己放電により電圧が低下します。ご使用前に充電を行ってください。

充電時・使用時の注意

- USBケーブルのプラグにゴミなどの異物が付着していないことを確認してから充電を行ってください。
- 充電中ライト本体をぶら下げるなどして差込口に負荷がかからないようにしてください。
- 充電中は振動を与えないでください。
- 充電完了後は必ずUSBケーブルを抜いてください。
- 充電完了後および走行前には、防水性を保つために充電ジャックカバーをゆがみがないようにしっかり取付けてください。
- 充電時間および点灯時間は目安であり、使用時の環境により変化する場合があります。
- 高温状態での充電・放電・保管は充電電池の劣化を早めます。車の中や暖房機の近くには置かないでください。また充電は周辺温度が5~40℃の範囲で行なってください。
- 正しく充電を行っても点灯時間の著しい低下が見られる場合は、充電電池の劣化による寿命です。

保管時の注意

- 長期間使用しない場合は、高温多湿を避けて保管してください。
- 半年に1回30分程度充電してください。

廃棄時の注意

リチウムイオン充電電池はリサイクル可能な資源です。充電電池は取出さずにそのまま回収ボックスが備え付けられている公共施設や小売店に出すなど、地域で定められた方法で処理してください。



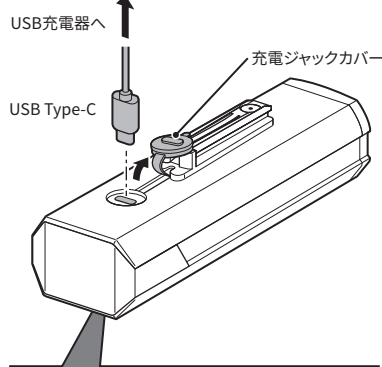
Li-ion

準備する物

ご使用になる前に充電用に使うUSB TYPE-Cのケーブル(別売)をご用意ください。

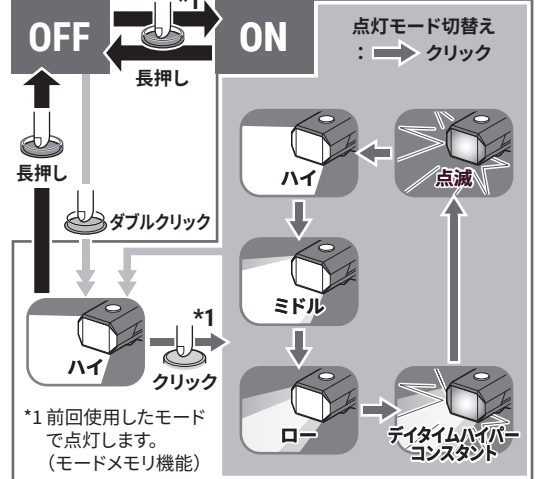
充電方法

① 初めてお使いになる前にご使用になる前に「充電電池の取扱い」を参考に必ず充電を行なってください。本製品は点灯確認ができる程度に充電しています。



インジケータ	赤色点灯	消灯
充電状態	充電中	充電完了
充電時間	約 4 (1A) - 8 (0.5A) 時間	

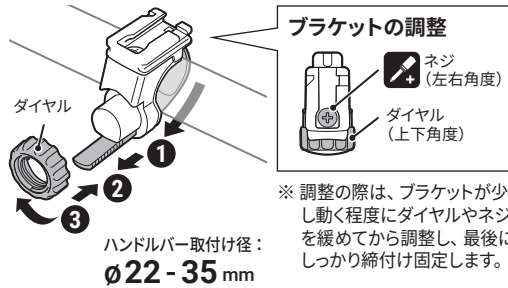
スイッチ操作



インジケータ	青色点灯	オレンジ色点灯	赤色点灯
バッテリー残量	約 50% 以上	約 50 - 30%	約 30% 未満

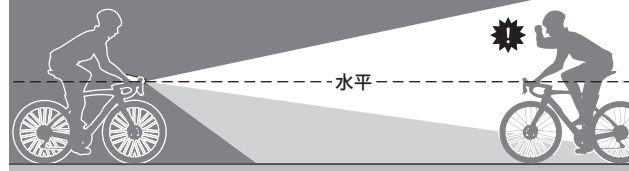
※ インジケータが赤く点灯したら、できるだけ早く充電してください。

自転車への取付け方法



ハンドルバー取付け径：
φ22 - 35 mm

照射角度の調整



対向車(者)が眩しくないよう、ライト本体は水平より下向きにして路面を照らしてください。

標準部品

5338827N フレックスタイトブラケット (H-34N)

5340910 ブラケットスペーサー (H-37AL)

※ 事故や故障を防ぐため、純正部品をご使用ください。

オプション部品

5342550 USBケーブル (Type-A ↔ Type-C)

5341831N ヘルメットマウント

5342440 センターフォークブラケット (CFB-100)

1604110 アウトフロントブラケット2 (OF-200)

製品仕様

使用光源	LED 1 灯
バッテリー	Li-ion 3.7V・3000 mAh
充電端子	USB TYPE-C
連続点灯時間	ハイ : 約 2 時間
※ 気温20度での目安	ミドル : 約 3 時間
平均点灯時間	ロー : 約 5 時間
	デイトタイムハイパーコンスタント : 約 4 時間
	点滅 : 約 35 時間
充電時間	約 4 (1A) ~ 8 (0.5A) 時間
充電電圧	5V
使用温度範囲	充電時: 5℃ ~ 40℃ 点灯時: -10℃ ~ 40℃
防水性能	IPX4
繰返し充電回数	約 300 回 (定格容量の 70% の容量低下まで)
本体寸法・重量	32 x 102 x 33 mm / 142 g

※ 当製品は、自転車での使用を前提に開発されています。
※ 仕様および外観は改良のため予告なく変更することがあります。

製品保証について

2年保証：ライト本体のみ (バッテリーの劣化は除く)
正規小売店でご購入いただき、正常な使用状態で故障した場合は、無料修理・交換いたします。お送りいただく前にEメール・お電話などで弊社カスタマーサービスにお問い合わせください。修理のご依頼にあたっては、お客様の連絡先・故障状況などを明記の上、ご購入日が確認できるレシートなどを添えて、当社宛に直接お送りください。ご購入日が特定できない場合、保証期間は製造年月日から直接させていただきます。ネットオークションを含む全ての転売品、事故などによる外的要因や取扱説明書に記載していない用途・方法での誤使用による要因による保証の対象外となります。なお、お送りいただく際の送料はお客様にてご負担願います。修理完了後、送料弊社負担でお届けさせていただきます。

【宛先】株式会社キャットアイ カスタマーサービス
〒546-0041 大阪市東住吉区桑津2丁目8番25号
TEL: (06) 6719-6863 ダイヤルイン FAX: (06) 6719-6060
Eメール: support@cateye.co.jp ホームページ: www.cateye.com
※ 当製品最新情報は、弊社ホームページでご覧いただけます。

ホームページ上でこの製品のユーザー登録が行えます。ご登録いただくこと、ご希望によりメールマガジンを配信させていただきます。
https://www.cateye.com/jp/support/regist/