

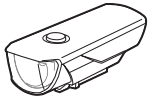


简体中文
RECHARGEABLE HEADLIGHT
VOLT200
HL-EL151RC
手册

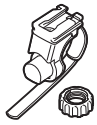


使用前请务必通读本说明书及附件「锂离子 / 锂聚合物电池」, 并请务必妥善保管说明书, 以便日后查阅。

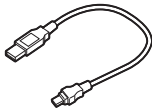
Design Pat. Pending
Copyright© 2015 CATEYE Co., Ltd.
EL151RC-150515 1



灯具



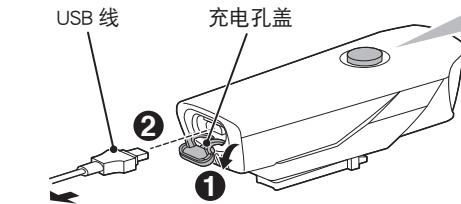
FlexTight™ 支架
(H-34N)



USB 线
(MICRO USB)

1 充电方法

❗ 使用前请务必充电。



连接 PC 或 USB 充电器

开关 (指示灯)



充电中



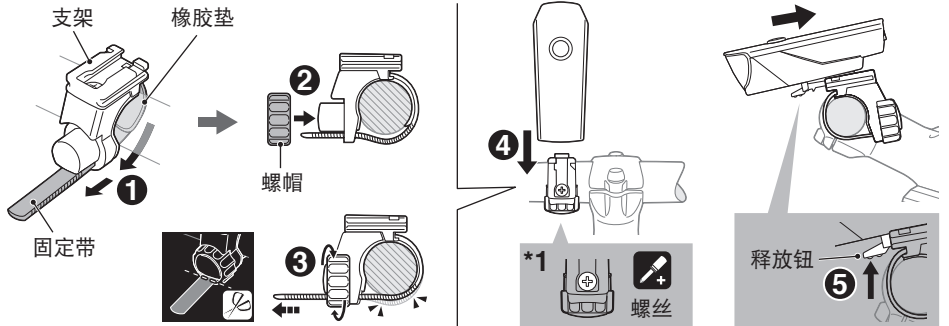
充电完成

标准充电时间

约 **3 h**
(USB 2.0)

※ 闪烁代表充电错误。
请将 USB 连接线移除并再试一次。

2 安装方法



*1: 定期检查支架上之螺帽与螺丝 (*1), 请确认在没有松动的情况下使用。

⚠ 使用时的注意事项

- 旅程开始之前, 请确认灯具已牢固地安装至支架上, 灯光亮起, 且光线未被行李等障碍物阻挡。
- 请将本产品放在儿童碰不到的地方。
- 为避免电池突然没电, 建议携带备用车灯。
- 灯具和无线码表太靠近时, 有可能会影响到正常计测。
- 本产品于正常使用下具防水性, 可在雨天时使用。
但请勿刻意将本产品浸泡在水中。
- 若灯具或零件沾上灰尘, 请用沾有温和肥皂水的软布来擦拭。
切勿使用稀释剂、轻油精或酒精, 以避免擦伤产品表面。

⚠ 充电时的注意事项

- 我们建议使用 500+ mA (USB2.0) USB 电池充电器。
- PC 处于睡眠状态时, 本产品无法充电。
- 充电与照明时间为概略值, 将视环境及使用情况而有所不同。

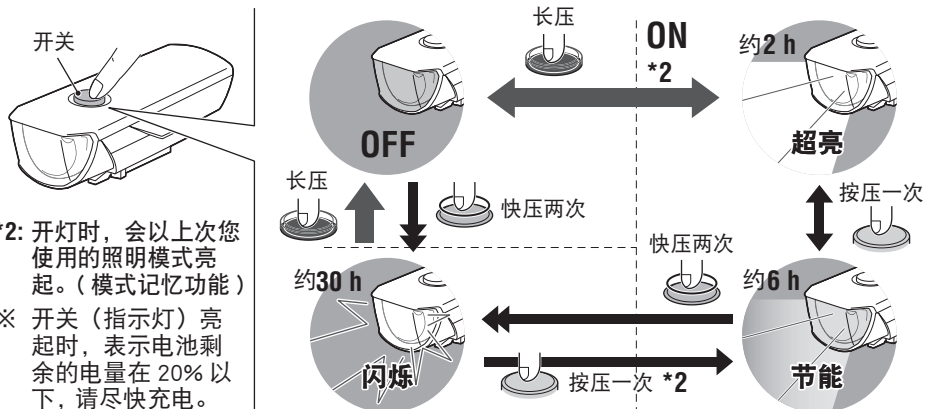
⚠ 安装注意事项

- 如要重新调整光线角度, 请松开螺帽以移动支架; 待调整后, 再锁紧螺帽。
- 请务必用手锁紧螺帽, 若以工具固定过紧时, 可能会导致螺丝滑牙。
- 请将支架固定带的切割边缘修圆, 避免受伤。

⚠ 废弃注意事项

要丢弃本产品时, 请将内部电池取出, 并依您居住地的法规来处理废电池。

3 使用方法



备用 / 选购零件



5338827N
FlexTight™ 支架
(H-34N)



5341831N
安全帽托架



5342440
前叉固定座
(CFB-100)



5342730
USB 线
(MICRO USB)

规格

电池 : 锂聚合物充电电池 1000mAh
温度范围 : -10°C ~ 40°C
充电 / 放电数 : 约 300 次
(直到额定容量降至 70%)
尺寸 / 重量 : 34 x 90 x 35 mm / 58 g
※ 本公司保留修改规格与设计的权利, 恕不另行通知。

有限保固

2 年保固: 仅保证灯具 (电池效能衰减的情况下除外) CatEye 提供自购买日起, 2 年产品物料和制作瑕疵更换的保固服务。若产品于正常使用下发生故障, CatEye 将提供免费维修或更换的服务, 且需由 CatEye 或授权经销商进行维修。如要寄回产品, 请小心包装产品, 并附上保固证明书 (购买证明) 及维修说明。请在保固证明书上书写或打上您的姓名和地址。顾客需自行承担保险、处理及运送费用。

您可到以下网址进行本产品的用户登录。
<http://www.cateye.com/cn/support/register/>

CATEYE CO.,LTD.

2-8-25, Kuwazu, Higashi
Sumiyoshi-ku, Osaka 546-0041
Japan
Attn: CATEYE Customer Service
Section
Phone: (06)6719-6863
Fax: (06)6719-6033
E-mail: support@cateye.co.jp
URL: <http://www.cateye.com>

[For US Customers]
CATEYE AMERICA, INC.
2825 Wilderness Place Suite 1200,
Boulder CO 80301-5494 USA
Phone: 303.443.4595
Toll Free: 800.5.CATEYE
Fax: 303.473.0006
E-mail: service@cateye.com